

# YBLX-ME

## Выключатели путевые

### Описание

Выключатели путевые серии YBLX-ME используются в электрических цепях переменного тока с напряжением до 380 В и постоянного тока с напряжением до 220 В для регулировки перемещения, изменения направления движения или скорости ходового механизма, автоматической регулировки станка, ограничение действия или перемещения или контроля работы ходового механизма.



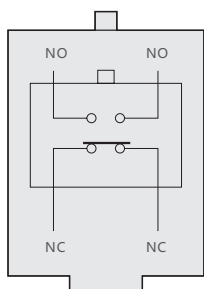
### Структура условного обозначения

YBLX-ME/XI

Обозначение серии

Исполнение выключателя:

- 8104 – поворотный ролик
- 8107 – рычаг регулируемой длины
- 8108 – рычаг регулируемой длины с роликом
- 8111 – толкатель прямого действия
- 8112 – толкатель прямого действия с роликом
- 8122 – толкатель прямого действия с роликом
- 8166 – универсальный тип I
- 8169 – универсальный тип II
- 8101 – универсальный тип III



Расположение контактов

### Условия эксплуатации

- ▶ Степень защиты: IP62
- ▶ Температура эксплуатации: от - 5°C до +40°C
- ▶ Относительная влажность: ≤90% (20°)
- ▶ Высота над уровнем моря: не более 2000 м

### Основные технические параметры

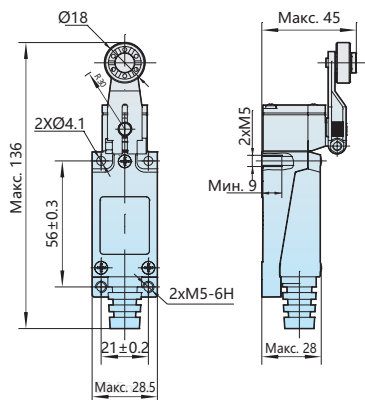
Название параметра	Значение	
Соответствие стандартам	ГОСТ IEC 60947-5-1	
Условный тепловой ток (Ith), А	5	
Номинальное напряжение (Un), В	AC380; DC220	
Номинальный рабочий ток ток (Ie), А	0,8 (AC-15 380В) 0,16 (DC-13 220В)	
Сопrotивление контактов, Ом	≤ 15	
Частота коммутаций, циклов/мин	Механическая: 120 Электрическая: 3	
Номинальное напряжение изоляции (Ui), В	415	
Номинальное импульсное напряжение (Uimp), кВ	2,5	
Механическая износостойкость, тысяч циклов ВО	60	
Электрическая износостойкость, тысяч циклов ВО	30	
Устойчивость к напряжению, В	Между деталями под напряжением и заземлением	1890
	Между клеммами на одном уровне	1140
	Между клеммой и нетоковедущими частями	2500
Категория размещения	II	
Степень загрязнения	3	

Модель выключателя	Исполнение выключателя	Альтернативные модели (после окончания срока службы)	
		YBLX-AZ/8104	YBLX-TZ/8104
YBLX-ME/8104	Поворотный ролик	YBLX-AZ/8104	YBLX-TZ/8104
YBLX-ME/8107	Рычаг регулируемой длины	YBLX-AZ/8107	YBLX-TZ/8107
YBLX-ME/8108	Рычаг регулируемой длины с роликом	YBLX-AZ/8108	YBLX-TZ/8108
YBLX-ME/8111	Толкатель прямого действия	YBLX-AZ/8111	YBLX-TZ/8111
YBLX-ME/8112	Толкатель прямого действия с роликом	YBLX-AZ/8112	YBLX-TZ/8112
YBLX-ME/8122	Толкатель прямого действия с роликом	YBLX-AZ/8122	YBLX-TZ/8122
YBLX-ME/8166	Универсальный тип I	YBLX-AZ/8166	YBLX-TZ/8166
YBLX-ME/8169	Универсальный тип II	YBLX-AZ/8169	YBLX-TZ/8169
YBLX-ME/8101	Универсальный тип III	YBLX-AZ/8101	YBLX-TZ/8101
		YBLX-AZ/9101	YBLX-TZ/9101

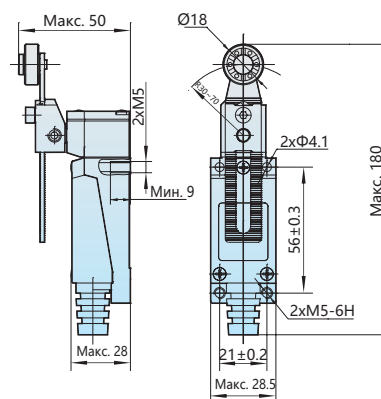
Модель выключателя	Исполнение выключателя	Макс. рабочее усилие (макс. OF)	Макс. рабочий диапазон (макс. PT)	Полный ход (TT)
YBLX-ME/8104	Поворотный ролик	12Н	35°	105°
YBLX-ME/8107	Рычаг регулируемой длины	12Н	35°	105°
YBLX-ME/8108	Рычаг регулируемой длины с роликом	12Н	35°	105°
YBLX-ME/8111	Толкатель прямого действия	15Н	5мм	7мм
YBLX-ME/8112	Толкатель прямого действия с роликом	20Н	5мм	7мм
YBLX-ME/8122	Толкатель прямого действия с роликом	20Н	5мм	7мм
YBLX-ME/8166	Универсальный тип I	12Н	35°	-
YBLX-ME/8169	Универсальный тип II	12Н	35°	-
YBLX-ME/8101	Универсальный тип III	12Н	35°	-

## Габаритно-присоединительные размеры

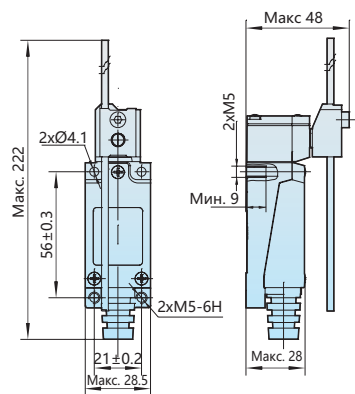
### YBLX-ME/8104



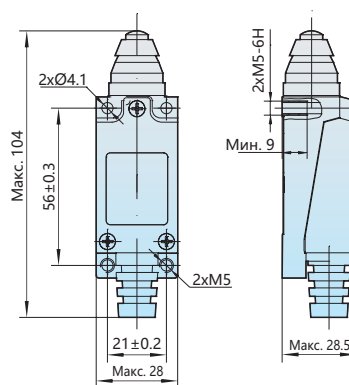
### YBLX-ME/8108



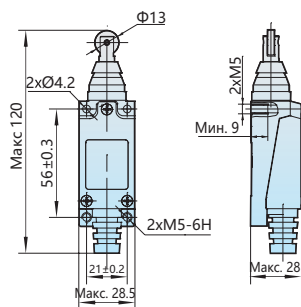
### YBLX-ME/8107



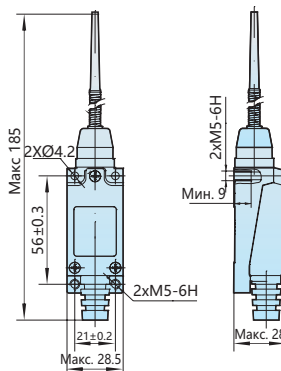
### YBLX-ME/8111



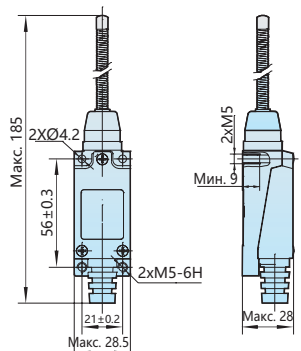
### YBLX-ME/8112



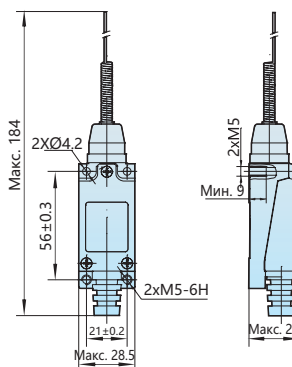
### YBLX-ME/8166



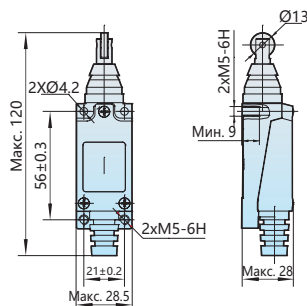
### YBLX-ME/8101



### YBLX-ME/8169



### YBLX-ME/8122



#### Примечание:

1. Не рекомендуется использовать изделие в движении во избежание повреждений (таких как повреждение внутреннего сердечника YBLX-ME/8111 и других устройств прямого действия, повреждение внутреннего сердечника YBLX-ME/8101и других универсальных устройств, поворотный рычаг YBLX-ME/8108 и другие устройства с вращающимся рычагом) или сократить срок службы выключателей.

2. Не рекомендуется длительное время держать выключатели в нажатом состоянии, что может вызвать такие проблемы, как преждевременный сбой и неполный сброс. Рекомендуется регулярно обслуживать и своевременно заменять выключатели.

3. Скорость работы выключателя не должна быть очень быстрой или медленной.

При очень низкой рабочей скорости переключение контактов может быть нестабильным, что может привести к плохому контакту или свариванию и другим проблемам.

При очень высокой рабочей скорости ударная сила воздействия может разрушить выключатель; если частота слишком высока, контакт может не переключаться.

4. Путьевые выключатели не рекомендуется использовать при малых нагрузках (напряжение, ток), так как малая нагрузка снижает надежность контакта.

## Артикулы для заказа

Артикул	Наименование
443025	Выключатель путевого YBLX-ME/8101 универсального типа III (R)
443022	Выключатель путевого YBLX-ME/8108 с регулируемой роликовой поворотной штангой (R)
443024	Выключатель путевого YBLX-ME/8104 с поворотным роликом (R)
443026	Выключатель путевого YBLX-ME/8107 с регулируемой поворотной штангой (R)
443023	Выключатель путевого YBLX-ME/8111 с плунжером прямого давления (R)
443027	Выключатель путевого YBLX-ME/8112 с горизонтальным плунжером прямого давления (R)
443029	Выключатель путевого YBLX-ME/8122 с горизонтальным плунжером прямого давления (R)
443030	Выключатель путевого YBLX-ME/8166 универсального типа I (R)
443028	Выключатель путевого YBLX-ME/8169 универсального типа II (R)